

Placa de cocción S4000 Domino Induction



Placa de inducción

Código: 7325 455



CARACTERÍSTICAS

-
- RECALL** La función permite recuperar de forma instantánea las últimas preferencias seleccionadas en la cocción anterior.
-
- ZONA BRIDGE** La función Bridge permite asociar dos zonas formando una zona única amplia de cocción, disponible para grandes ollas o para más cocciones al mismo tiempo, con la máxima flexibilidad en el posicionamiento. Gracias al Doble Booster, la potencia excepcional de 3700 W puede concentrarse en la placa individual o ponerse a disposición de manera uniforme en la superficie extendida.
-
- PROGRAMACIÓN FIN DE COCCIÓN** Todas las operaciones se programan por medio de mandos touch-control sobre el cristal del plano. Cada placa está provista de programación independiente que permite establecer diferentes tiempos de cocción.
-
- CRONÓMETRO** Un cómodo contador de minutos desconectado de la programación de fin de cocción.
-
- MANDOS SLIDER** El ajuste de la temperatura deseada es muy rápido con el mando Slider: es suficiente tocar con un dedo el display TOUCH sobre el nivel de potencia deseada.
-
- SMART FAN SYSTEM** La ventilación correcta es esencial para el óptimo funcionamiento de las placas de inducción. El sistema Foster regula automáticamente el grado de ventilación en función de las temperaturas alcanzadas.
-
- PAUSA** Función útil que permite desviar la atención de tus cocciones, parando y restableciendo las modalidades configuradas de forma instantánea.
-

SEGURIDAD

Todas las placas eléctricas Foster están equipadas con las protecciones de seguridad más modernas y sofisticadas: Apagado centralizado; Bloqueo de seguridad; Indicadores de calor residual. Los modelos de inducción también se caracterizan por las siguientes funciones: Safety System que apaga la placa en ausencia de olla; Overflow detector que apaga automáticamente la placa en caso de desbordamiento de líquidos; Desactivación automática, para evitar accidentes causados por olvidos.

DETALLES

Borde Instalación Estándar (Borde 8 mm)

Colorante Negro

Material Acero inoxidable + vitrocerámica

Alimentación Monofásico: 230 V; 1P + N; 50.60 Hz

Control de temperatura Electrónico 50-220 ° C

Dimensiones 380x520 mm

Dimensiones base 45cm

Descripción completa Placa de inducción Teppanyaki - borde recto para la instalación sobre la encimera

Elemento precalentamiento 2 zonas

Hueco de encastre Ver hoja de datos técnicos

Anchura 38 cm

Placa de cocción Acero satinado

Potencia total 2.800 W

Superior 1.400 W

Inferior 1.400 W

Ajustes 9 ajustes de potencia por zona

Seguridad Dotación de seguridad

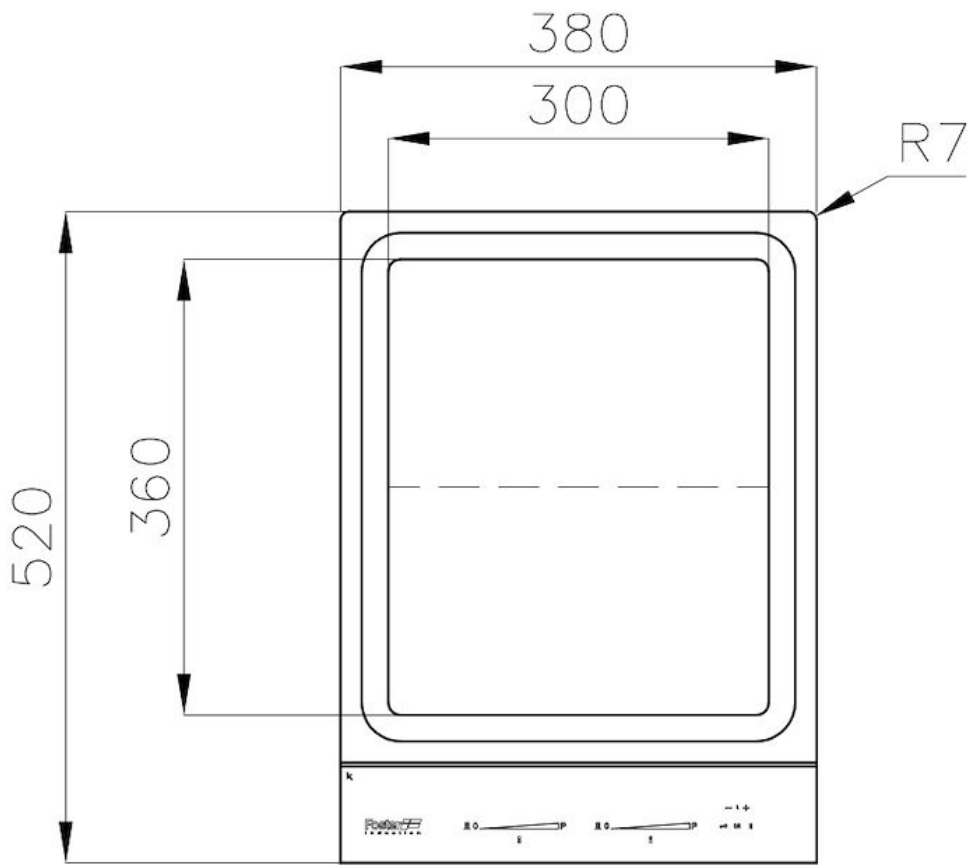
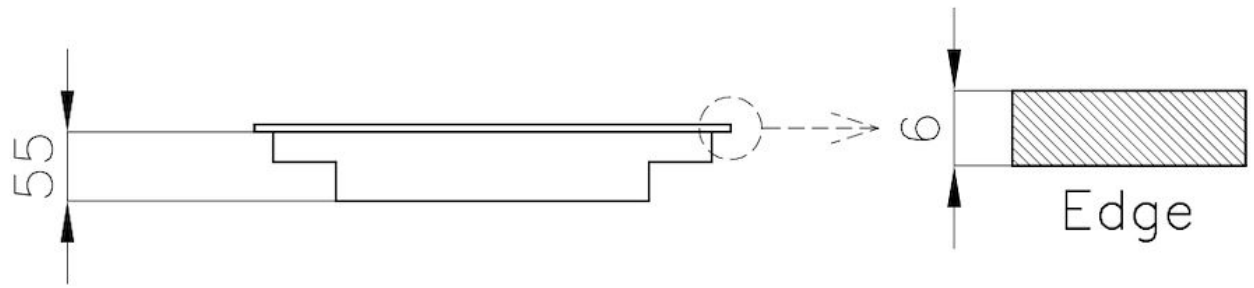
Tipología Placa de inducción

Tipo de mandos Touch control

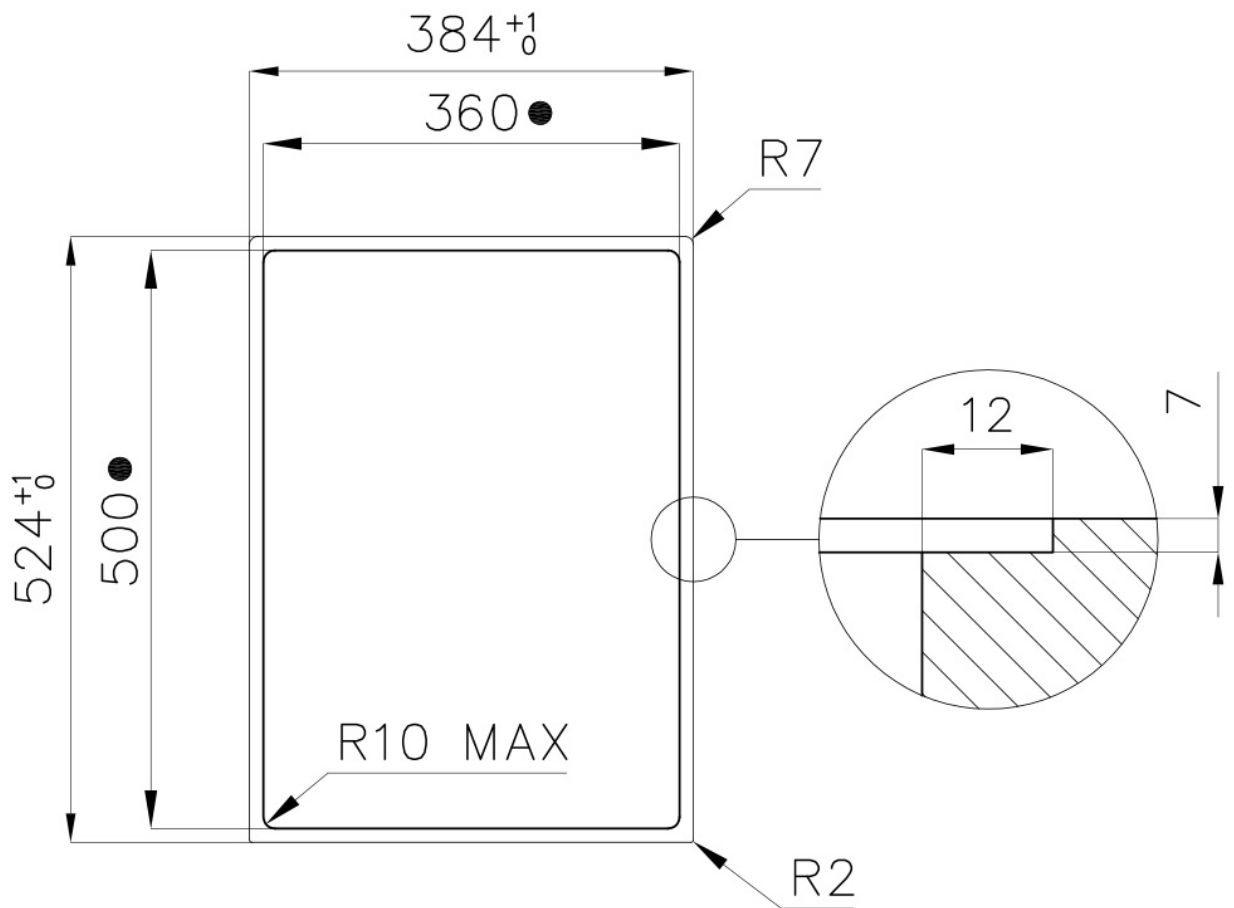
Zonas de cocción 2 zonas independientes

Notas: Temperaturas preestablecidas para la limpieza del producto, para una cocción óptima de las recetas de pescado y para una cocción perfecta de la carne.

DIBUJOS TÉCNICOS



Cut out size
Dimensioni per foratura top



- Built-in cut out for FTS – Foratura per installazione FTS

ACCESORIOS OPCIONALES



Distanciator para placas Domino
8320 000

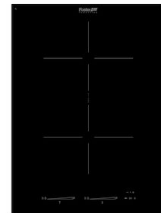
MARIDAJE RECOMENDADO



**Campana extractora S4000 Domino
Ghost**
2451 000



Fregadero S4001 Filotop
3365 050



**Placa de cocción S4000 Domino
Induction**
7341 655